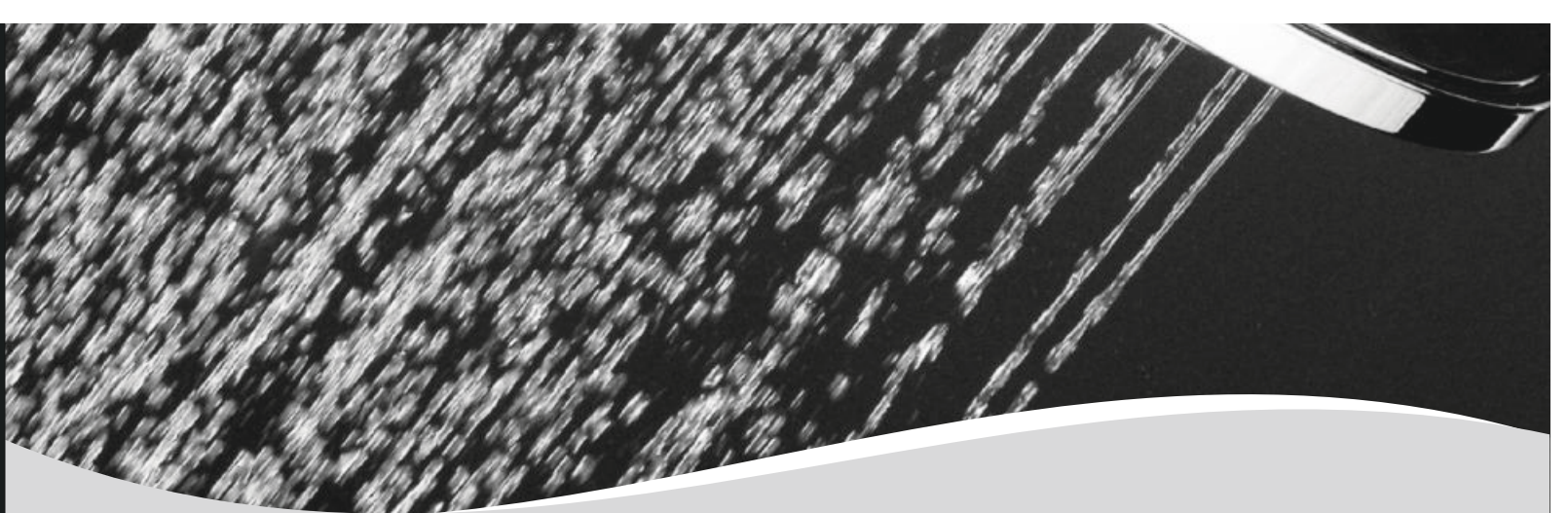


**EAGO**  
**Deutschland GmbH**  
Auf dem Großen Damm 13-19  
47546 Kalkar  
Tel.: 0049 (0) 2824/80686-0  
Fax: 0049 (0) 2824/80686-29  
Email: [info@eago-deutschland.de](mailto:info@eago-deutschland.de)



**EAGO**  
**Installations- und Bedienungsanleitung**  
**DZ959-1F8, DZ960-1F8, DZ961-1F8**

## Wichtige Hinweise

- Der Ozongenerator schaltet automatisch nach dem ausschalten der Dampfdusche in den Betrieb. Die Abschaltung erfolgt ebenfalls automatisch.
- Bitte beachten Sie, dass Sie das Aromaöl nicht in den Einlass für das Entkalkungsmittel geben. Ziehen Sie den Dampfauslass heraus und geben das Aromaöl in die Mulde ein.
- Es werden ausschließlich PH Schrauben verwendet, keine PZ Schrauben.
- Die Steckverbindungen der Elektronik und das entsprechende Gegenstück sind jeweils mit dem selben Symbol gekennzeichnet.
- Der Wasserdruck auf den Armaturen muss zwischen 2 und 4 Bar liegen.
- Der Druckunterschied zwischen Warm- und Kaltwasser darf nicht höher als 10% sein.
- Bitte überprüfen Sie die Restwasserentleerung nach der Entkalkung.
- Um Beschädigungen am Produkt zu vermeiden achten Sie bitte darauf, dass die Lagertemperatur zwischen 5 und 45 Grad Celsius liegt. Bitte vermeiden Sie auch Stöße oder den unkontrollierten Einsatz von spitzen oder scharfkantigen Gegenständen.
- Verwenden Sie, falls Sie keinen Mineralboden haben, essigvernetztes Silikon. Machen Sie eine Testfuge an einer nicht sichtbaren Stelle.

## Wichtige Hinweise

- Das weiße dreipolige Kabel, welches am Bedienelement ist, dient ausschließlich der Programmierung im Werk und kann dementsprechend nirgendwo angeschlossen werden.
- Die beiliegenden Schraubendichtungen dienen zur Abdichtung der Bolzen an der Duschtasse.
- Wenn Sie sich für eine Installation ohne Duschtasse entscheiden beachten Sie bitte, dass bei der Aufstellung auf Fliesenboden alles abgedichtet werden muss, da kein Rücklaufsystem wie bei den Duschtassen vorhanden ist.
- Die Dampfdusche wird fest verkabelt und nicht mit einem Stecker angeschlossen.
- Die Anschlüsse der Wasserleitungen haben ein Maß von 1/2 Zoll.
- Die Duschtasse darf nur gegen eine Fließwand gestellt werden. Wenn auf der Duschtasse gefliest wird ändern sich die Maße der Dusche.
- Die Sitze, die gegebenenfalls in den Dampfduschen vorhanden sind, sowie die Acryl- und Holzbocker haben eine Tragkraft von 125Kg.
- Bitte sorgen Sie dafür, dass die Wände, an der die Dampfdusche aufgebaut wird eben sind. Ansonsten kann sich das Maß der Dusche verändern.
- Wenn Sie eine Wasserenthärtungsanlage haben, die mit Salz arbeitet, kann das zu Beschädigungen am Produkt führen.

## Wichtige Hinweise

- Bitte überprüfen Sie die Produkte bei der Anlieferung auf Transportschäden, damit auch verdeckte Mängel ausgeschlossen werden können.
- Für durch unsachgemäßen Transport und unsachgemäße Lagerung entstandene Schäden wird keine Haftung übernommen.
- Prüfen Sie vor dem Einbau ob Typ, Maß und Farbe Ihrer Bestellung übereinstimmen.
- Die Gewährleistung bezieht sich selbstverständlich nur auf das Produkt und nicht auf die Einbausituation.
- Bedienungsfehler, Montagefehler oder Schäden die durch den Aufbau entstehen, sind von der Gewährleistung ausgeschlossen
- Die Einbausituation sollte so erfolgen, dass das Produkt freistehend und für Wartungsarbeiten zugänglich ist.
- Die Montage unserer Produkte muss von 2 Personen durchgeführt werden.
- Verschleißteile werden durch unseren Service kostenfrei ersetzt, es besteht jedoch kein Recht auf einen kostenfreien Austausch dieser, durch unseren Kundendienst.

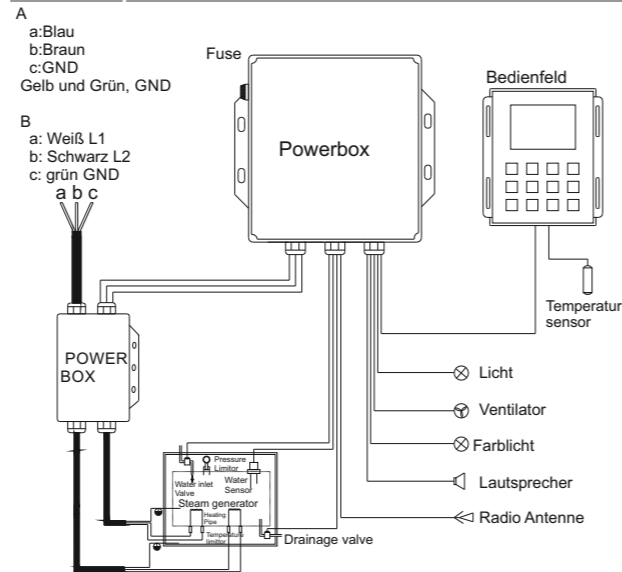
## Wichtige Hinweise

- Konstruktionsbedingt sind unsere Dichtungen und Spaltmaße als ein Spritzschutz ausgelegt. Somit können bei zu harter Wasserstrahlung geringe Mengen Wasser austreten.
- Bitte halten Sie im Falle von Reklamationen oder Nachbestellungen immer Ihre Kunden-, Rechnungs- oder Seriennummer bereit.
- Unsere Produkte werden vor der Auslieferung im Werk aufgebaut und auf ihre Funktionen getestet. Aus diesem Grund kann sich noch minimal Restwasser im System befinden. Eventuelle sichtbare Rückstände sind auf diese zurückzuführen.
- Temperaturabgaben unserer Produkte gehen von einem Fühler aus und können somit an anderen Stellen minimal abweichen.
- Den Anschluss der Wasser- und Elektrikinstallation und die Versiegelung darf nur von qualifiziertem Fachpersonal erfolgen.
- Unsere Produkte müssen nach erfolgter Montage versiegelt werden, um eine Dichtigkeit zu gewährleisten.
- Benutzen Sie unsere Produkte erst 24 Stunden nach der Versiegelung.
- Vor der Reinigung/Wartung ist die Stromversorgung des Produkts abzuschalten.
- Zum Reinigen verwenden Sie bitte nur vom Handel empfohlene Pflegemittel (keine Scheuer- oder Lösungsmittel).
- Unsere Produkte dürfen nur für die vorgeschriebenen Zwecke verwendet werden. Anderenfalls erlischt der Produkthaftungsanspruch.
- Wir behalten uns ausdrücklich Änderungen vor.
- Jeglicher Gewährleistungsanspruch verfällt, wenn die in der Montage- und Bedienungsanleitung aufgeführten Punkte für die Sicherheitshinweise nicht eingehalten werden.

## Sicherheitshinweise

1. Lesen Sie diese Anleitung vor der Installation aufmerksam durch.
2. Das Erdungskabel der Dampfdusche bzw. des Whirlpools, muss mit dem Erdungskabel der Hausinstallation verbunden werden und einen Querschnitt von mindestens 2.5qmm haben.
3. Die Installation eines 30mA FI-Schutzschalters im Sicherungskasten ist zwingend erforderlich.
4. Der Durchmesser des Anschlusskabels muss mindestens 3x2.5 qmm betragen.
5. Die Elektroinstallation muss nach DIN VDE0100 erfolgen und darf nur durch qualifiziertes und autorisiertes Fachpersonal erfolgen. Die Stromversorgung (3x2.5 qmm) muss außerhalb der Duschkabine - Spritzwasser geschützt - angebracht und mit einer separaten Sicherung zu trennen sein. Es dürfen keine Steckverbindungen verwendet werden.
6. Das Produkt darf nicht unter Einfluss von Drogen oder Alkohol benutzt werden.
7. Kinder und Jugendliche dürfen das Produkt nur unter Aufsicht einer erwachsenen Aufsichtsperson benutzen.
8. Elektrische Geräte - ausgenommen die Fernbedienung - müssen so fixiert werden, dass sie nicht ins Badewasser gelangen können.
9. Um Verbrennungen zu vermeiden, darf die Wassertemperatur nicht höher als 38 Grad Celsius eingestellt werden.
10. Benutzen Sie zur Reinigung des Produktes keine stark ätzenden Reinigungsmittel, wie zum Aceton oder Ammoniak.
11. Das Gehäuse der Pumpe wird beim Betrieb sehr heiß. Um Verbrennungen zu vermeiden, berühren Sie das Gehäuse nicht während des Betriebes oder direkt danach.
12. Stellen Sie sicher, dass die Pumpe erst bei ausreichendem Wasserstand (alle Düsen sind mit Wasser bedeckt) gestartet wird.
13. Stellen Sie sicher, dass keine losen Gegenstände in die Pumpe oder in den Dampfgenerator gelangen können.
14. Technische Veränderungen an der Pumpe oder am Dampfgenerator sind untersagt.
15. Um Verbrennungen zu vermeiden, unterlassen Sie es bitte, das Gehäuse des Dampfgenerators während des Betriebes abzunehmen.
16. Lesen Sie vor Gebrauch diese Anleitung aufmerksam durch. Wir übernehmen keine Garantie bei fehlerhafter Installation.
17. Bitte prüfen Sie regelmäßig, ob sich Teile gelöst haben. Wenn das der Fall ist sorgen Sie bitte für eine sachgerechte Befestigung dieser, ansonsten kann es zu massiven Schäden kommen.

## Schaltplan und Elektroinstallation



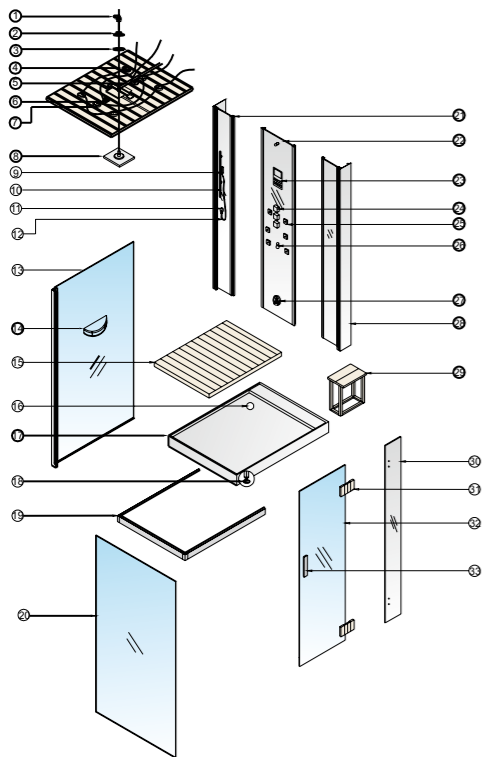
## Inhalt

- 01 - 02 Materialbeschreibung
- 03 - 05 Elektro und Wasserinstallation
- 06 - 18 Aufbauanleitung
- 19 - 20 Installation der Duschstange
- 21 - 24 Bedienungsanleitung
- 25 - 28 Servicekarten

## Technische Daten

	Hydropumpen	Dampfgenerator	Farblicht	Ventilator	Magnet-ventil	Steuergerät	Lautsprecher	Notizen
Nennstrom		AC220-240V/50HZ	DC12V	DC12V	DC12V	AC220V-240V/ 50HZ		
Nennstrom		AC240V/60HZ	DC12V	DC12V	DC12V	AC240V/60HZ		
Nennleistung		3000W	10W	3W	5W		10W	
Nennleistung		4500W	10W	3W	5W		10W	
Nennleistung		6000W	10W	3W	5W		10W	

## Material-Beschreibung



1 Kupferbogen	2 1/2 Kupfermutter	3 Abstandhalter	4 Farblicht
5 Ventilator	6 Lautsprecher	7. Deckenbeleuchtung	8 Regendusche
9 Quadratische Handbrause	10 Teleskop-Duschhalter	11 Duschanschluss	12 Brauseschlauch
13 linkes Glaselement	14 Ablage	15 Holzboden	16 Abfluss mit Siphon
17 Duschtasse	18 Verstellbarer Fuß	19 Aluminium-Profil	20 Linkes feststehendes Glaselement
21 linke Rückwand	22 mittlere Rückwand	23 Bedienelement	24 Armaturen

## Material-Beschreibung

25 Rückendüse	26 Entkalkungsöffnung	27 Dampfauslass
28 rechte Rückwand	29 Holzhocker	30 rechtes feststehendes Glaselement neben der Tür
31. Türscharniere	32 Glastür	33 Türgriff

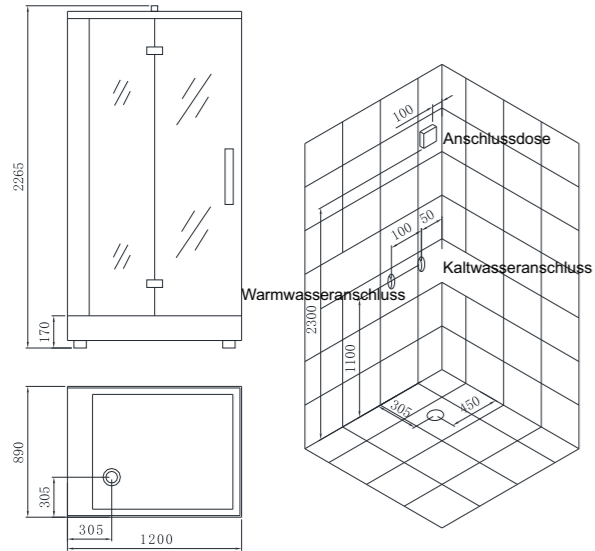
### Befestigungsmaterial:

4X10mm Schraube (2 p c s)	Abdeckung (20 p c s)
Schraubendeckel (2 p c s)	6mm Distanzscheibe (4p c s)
6mm Mutter (2p c s)	6X30mm Schraube(2p c s)
4X30mm Schraube (8p c s)	4X50mm Schraube(6p c s)
4X10mm Schrauben (15p c s)	Montageklammer (DZ962-DZ966)9p c s

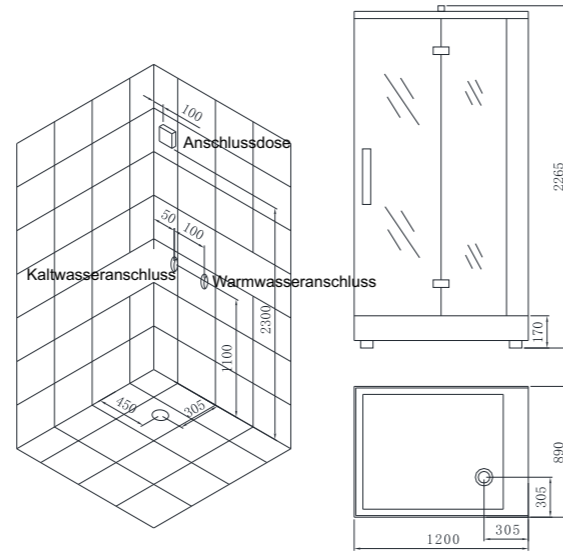
### Werkzeug

Silikon	2.5mm Imbus(1p c)	3mm Imbus(1p c)
4mm imbus(1p c)	5mm imbus(1p c)	

## DZ959-1F8 Wasser- und Elektroinstallation



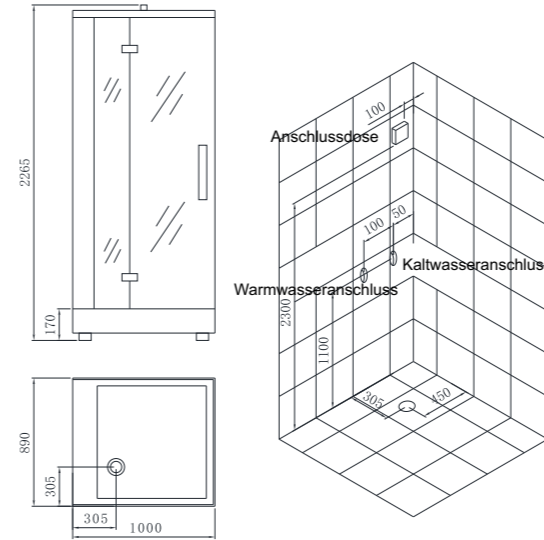
Montage als linke Version



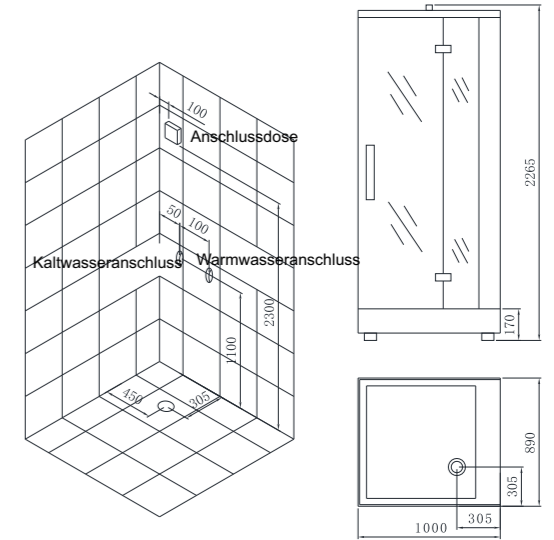
Montage als rechte Version

Maße: 1200x890x2265mm (DZ959-1)

## DZ960-1F8 Wasser- und Elektroinstallation

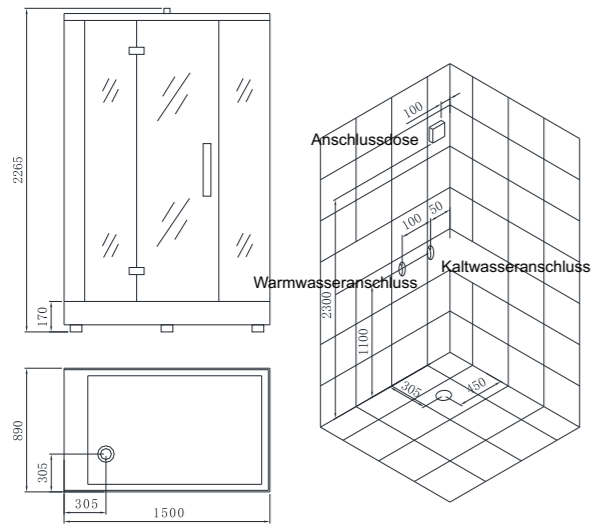


Montage als linke Version

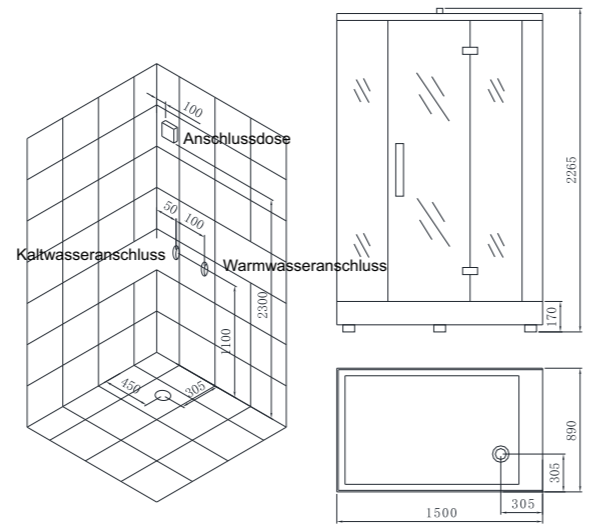


Montage als rechte Version

Maße: 1000x890x2265mm (DZ960-1)



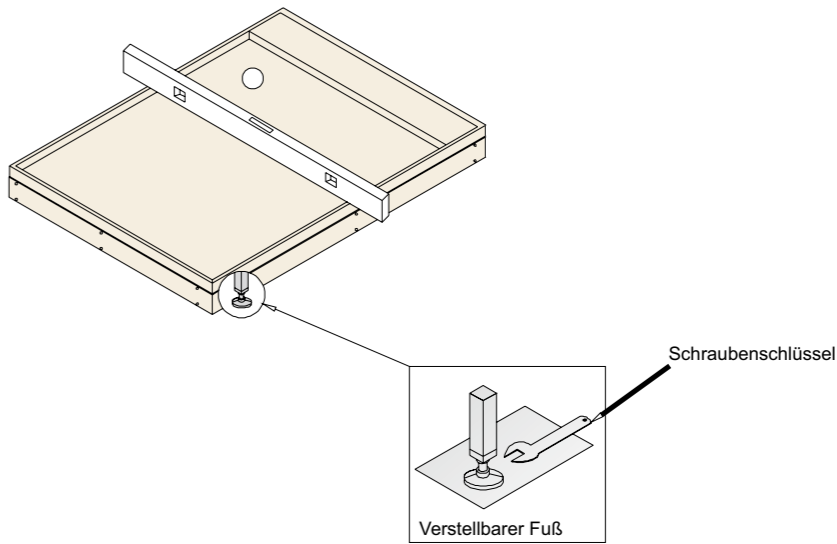
Montage als linke Version



Montage als rechte Version

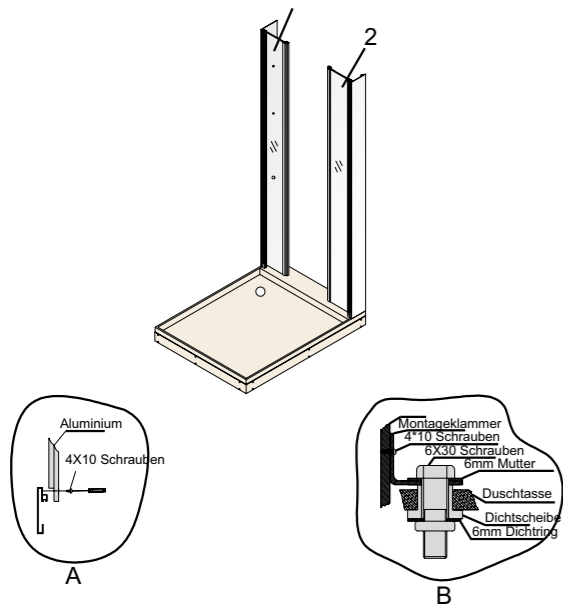
Maße: 1500x890x2265mm (DZ961-1)

1. Bringen Sie die Duschtasse an den gewünschten Einbauort und richten Sie die Duschtasse mit einer Wasserwaage eben aus. Nutzen Sie dazu die höhenverstellbaren Schraubfüße.



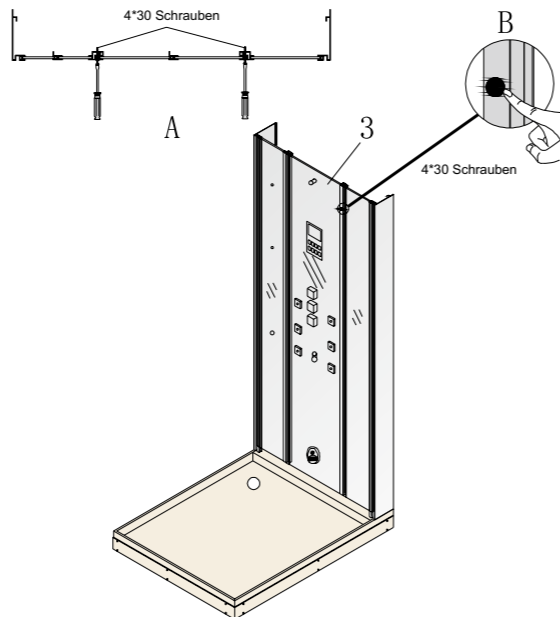
## Schritt 2

1. Stellen Sie das linke feststehende Glaselement (1) auf die Duschtasse, und schrauben dieses mit den 4X10 Schrauben an dieser wie im Bild A zu sehen fest.
2. Stellen Sie das rechte feststehende Glaselement (2) auf die Duschtasse, und schrauben dieses mit den 4X10 Schrauben an dieser wie im Bild A zu sehen fest.
3. Fixieren Sie nun die beiden Elemente mit den Montageklammern an die Duschtasse. (Bild B)



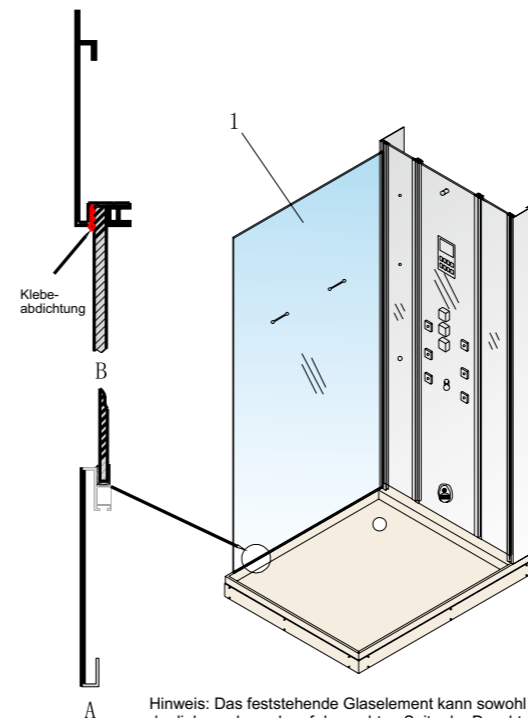
## Schritt 3

1. Montieren Sie das mittlere Technikpanel zwischen den beiden feststehenden Glaselementen, und schrauben diese mit den 4X30 Schrauben wie in Bild A zu sehen, zusammen.
2. Setzen Sie nun die Schraubenabdeckungen auf des mittlere Technikpanel (Bild B).



## Schritt 4

1. Setzen Sie das hintere feststehende Glaselement (siehe Hinweis) auf die Duschtasse (siehe auch Bild A).
2. Fixieren Sie dieses Glaselement, mit dem Dichtstreifen (Bild B).

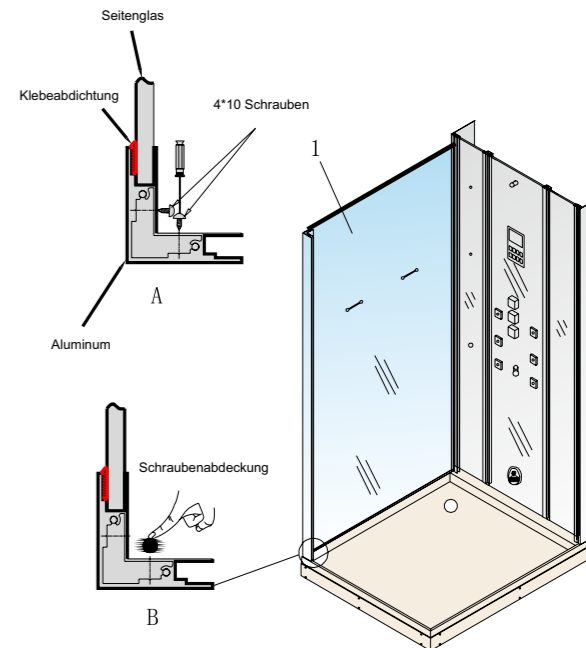


Hinweis: Das feststehende Glaselement kann sowohl auf der linken, als auch auf der rechten Seite der Duschtasse montiert werden. Dies liegt an der Position wo die Dusche später stehen soll.

Hier wird Ihnen der Aufbau, als rechte Version dargestellt.

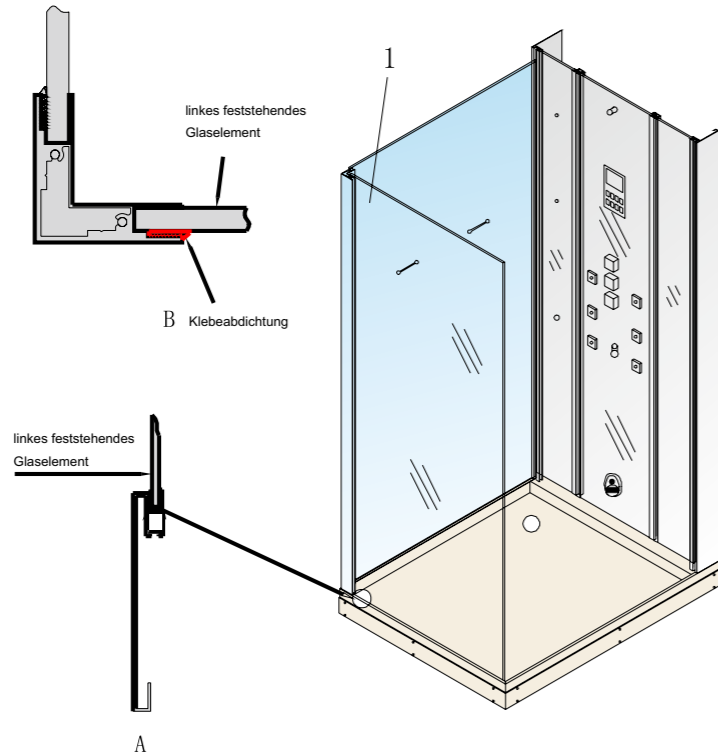
## Schritt 5

1. Montieren Sie die Aluminiumleiste an die Glasscheibe 1 und fixieren diese mit 4X10 Schrauben an die Duschtasse, und mit dem Dichtstreifen an dem Glaselement (Bild A).
2. Setzen Sie die Schraubenabdeckungen auf die Schrauben auf unteren Seite der Aluminiumleiste (Bild B).



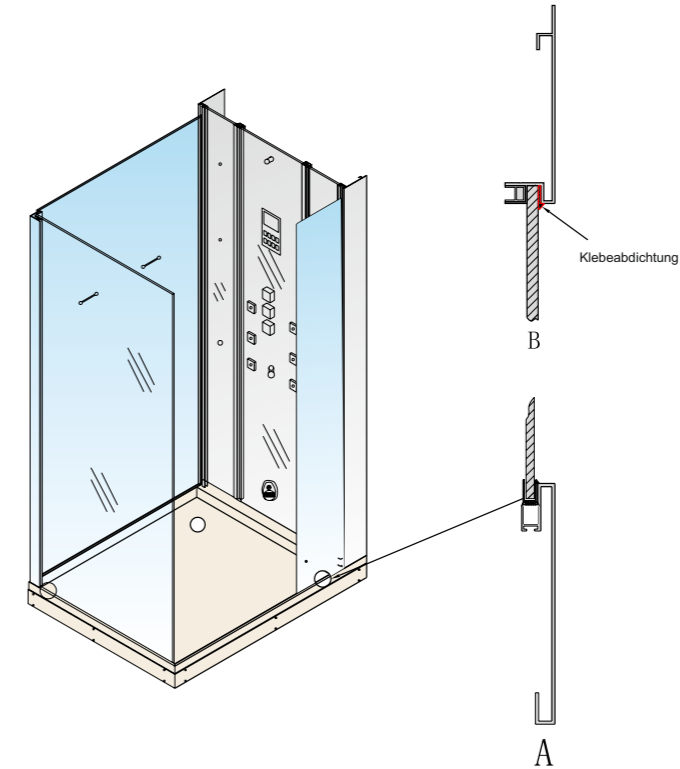
## Schritt 6

1. Setzen Sie das linke feststehende Glaselement auf die Duschtasse, und fixieren es ebenfalls mit der Aluminiumleiste, indem Sie wie im Bild B zu sehen, den Dichtstreifen dazwischen setzen.



## Schritt 7

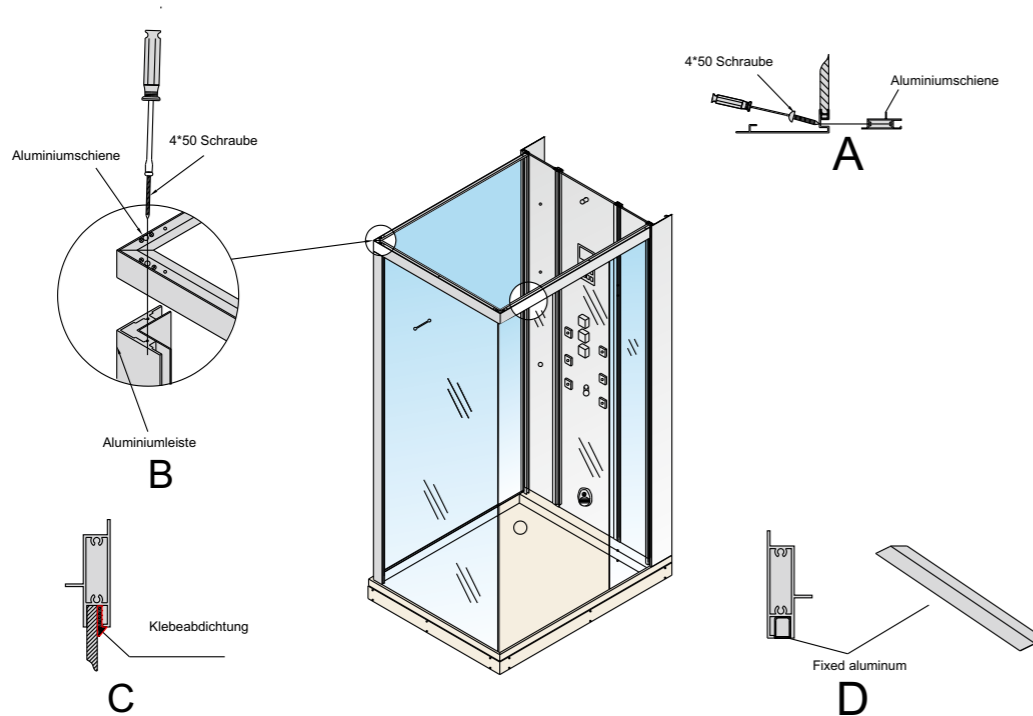
1. Montieren Sie in diesem Schritt das rechte kleine feststehende Glaselement. Dieses stellen Sie auf die Duschtasse und Verbinden es zusätzlich mit dem rechten Technikelement
2. Setzen Sie auch dort den Dichtstreifen zwischen Glaselement und Duschtasse, sowie Glaselement und Technikpanel (Bild B)





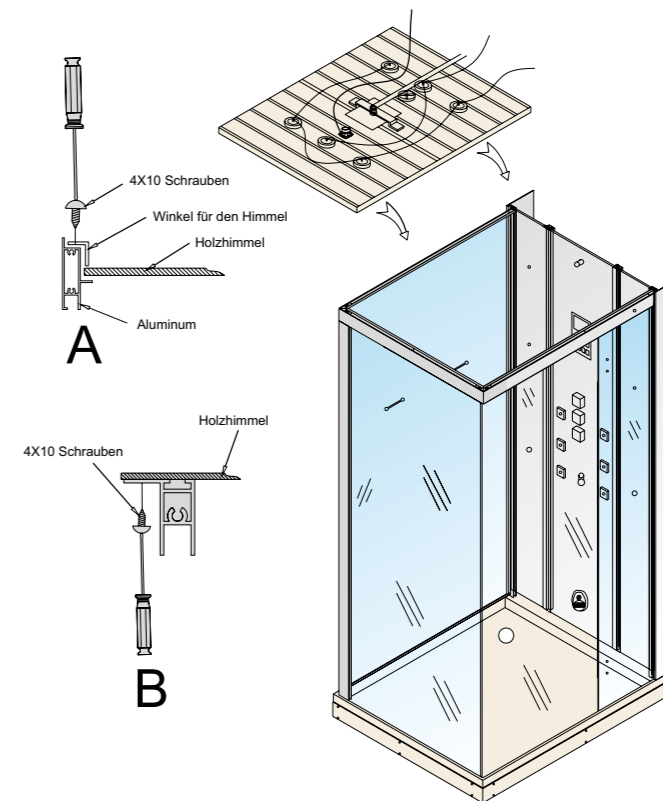
## Schritt 8

1. Setzen Sie die obere Aluminiumschiene für den Himmel auf das Grundgerüst der Dusche, und verschrauben diese wie auf Bild A zu sehen mit den 4X50 Schrauben an dem Technikpanel fest.
2. Montieren Sie die Aluminiumschiene mit der bereits montierten Aluminiumleiste. (Bild B)
3. Setzen Sie den Dichtstreifen zwischen der Aluminiumschiene und dem feststehenden Glaselementen (Bild C) .



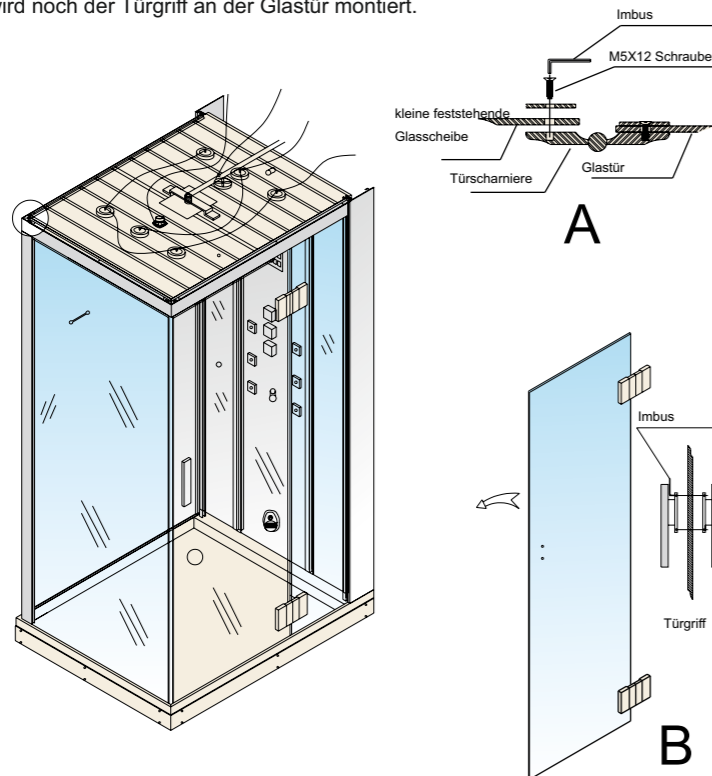
## Schritt 9

1. Montieren Sie nun den Himmel an die Dusche. Legen Sie dazu den Holzhimmel auf das Grundgerüst, und verschrauben diesen mit Hilfe der Montageklammern und den 4X10 Schrauben an der Aluminiumschiene. (Bild A)
2. Danach wird der Himmel noch mit 4X10 Schrauben, so wie es im Bild B zu sehen ist, von unten festgeschraubt.



## Schritt 10

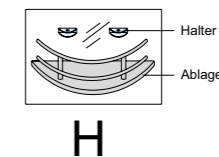
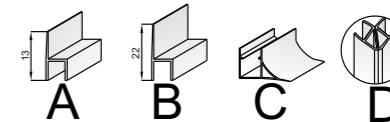
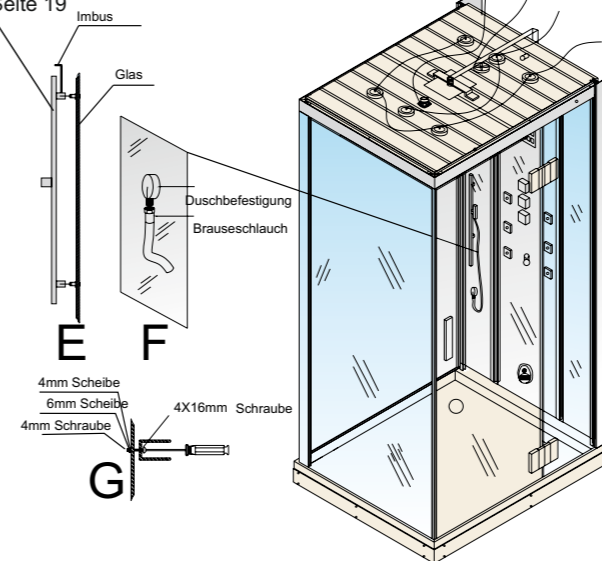
1. Montieren Sie in diesem Schritt, die Türscharniere an den kleinen feststehenden Glaselement. Verwenden Sie dazu den notwendigen Imbus, sowie die M5x12 Schrauben. Setzen Sie das Scharnier auf der Vorderseite des Glaselementes an, und verschrauben dieses wie im Bild A zu sehen fest.
2. Zum Schluss, wird noch der Türgriff an der Glastür montiert.



## Schritt 11

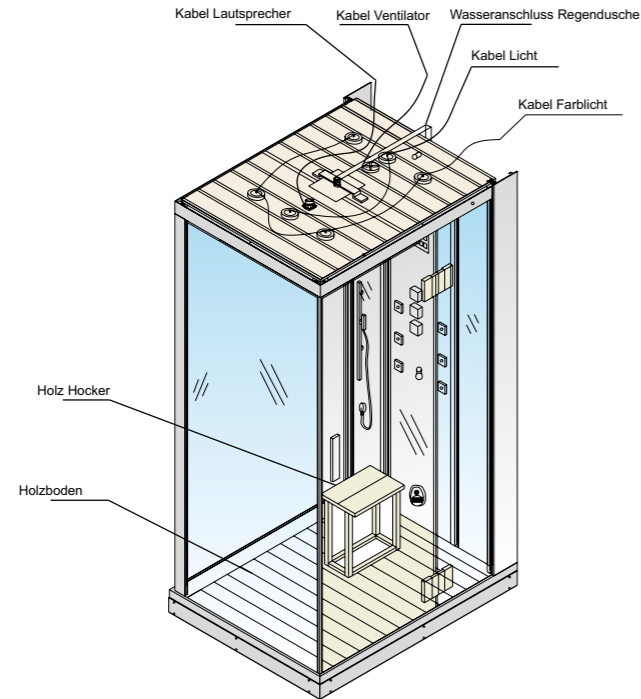
1. Befestigen Sie die Gummidichtung A auf der Oberkante der Glastür.
2. Befestigen Sie die Gummidichtung B an der Seite der Glastür.
3. Montieren Sie die Gummidichtung C an der Unterseite der Glastür.
4. Setzen Sie die Magnetdichtung zwischen der Glastür und dem Seitenelement ein.
5. Montieren Sie den höhenverstellbaren Duschkhalter.
6. Verbinden Sie die Handbrause mit dem Duschschlauch und den Duschschlauch mit dem Duschanschluss (Bild F)
7. Montieren Sie den Glas-Clip, wie in Bild G gezeigt und setzen Sie die Glasablage in den Glas-Clip (Bild H)

Hinweis:  
Die Installation der Duschstange  
finden Sie auf Seite 19



## Schritt 12

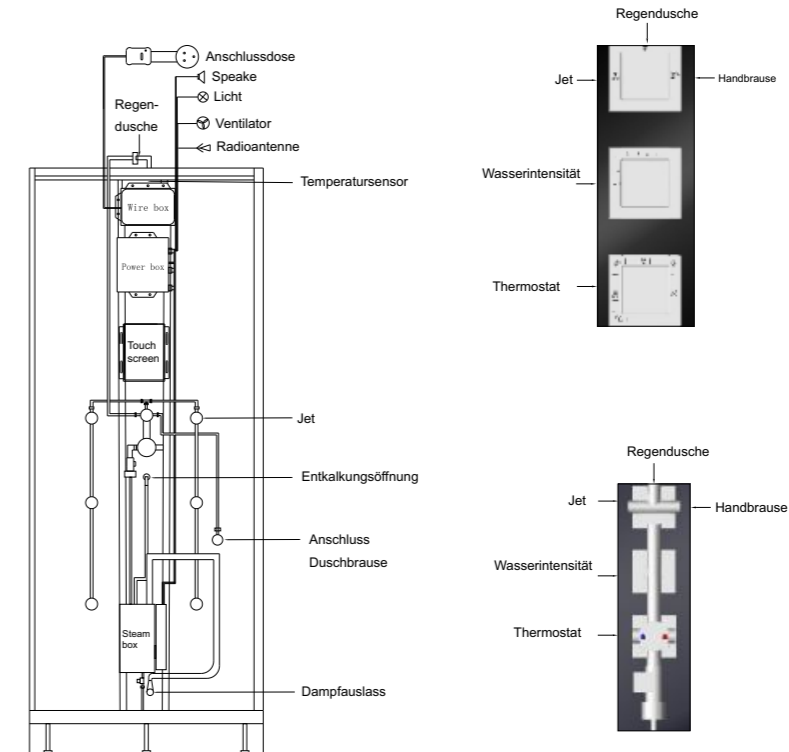
1. Legen Sie den Holzboden in die Duschtasse.
2. Stellen Sie den Holzhocker in die Dusche.
3. Schließen Sie die Kabel des Ventilators, der Lautsprecher, sowie für die Lichteinheiten, an die Powerbox an.



## Schritt 13

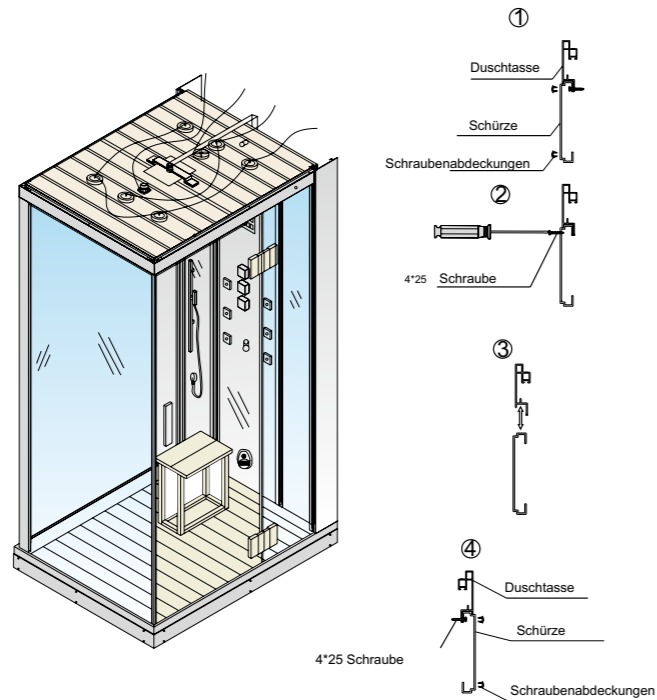
1. Montieren Sie den Abfluss an der Duschtasse, und verbinden diesen mit den Abfluss in Ihrem Raum.  
**Hinweis: Achten Sie darauf, dass Sie den Schlauch für die Restwasserentleerung mit an den Abfluss angeschlossen haben!!!**
2. Schließen Sie die Armatur mit den Kalt- und Warmwasseranschlüssen (Flexschläuche sind nicht mit im Kauf enthalten!)

Testen Sie vor der Inbetriebnahme nochmals alle Steckverbindungen und Anschlüsse.



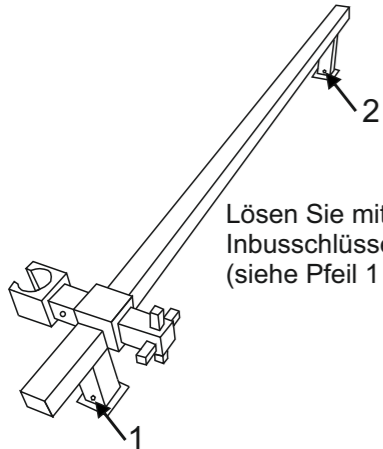
## Montage und Demontage der Schürze

1. Nehmen Sie die Dekor-Abdeckung der Aluminiumschürze ab, wie in der Abbildung 1 gezeigt wird.
2. Entfernen Sie die Schrauben mit einem Schraubendreher (Abbildung 2)
3. Nehmen Sie nun die Schürze vorsichtig ab.
4. Drehen Sie die Schürze um 180 Grad und montieren Sie die Schürze an die andere Seite der Duschtasse



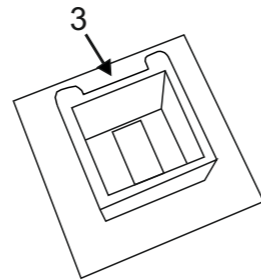
# Installation der Duschstange

## Installationsschritt 1



Lösen Sie mit einem passenden Inbusschlüssel die beiden Schrauben (siehe Pfeil 1 und 2).

## Installationsschritt 2

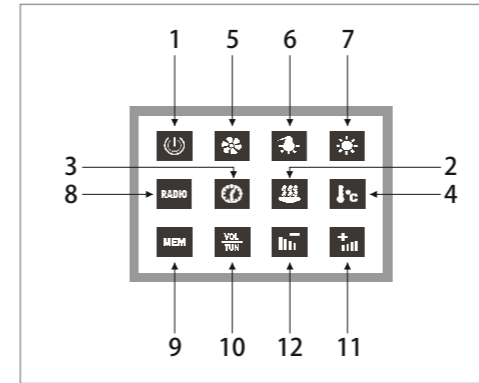


Schrauben Sie die abgelösten Befestigungen an die Innenseite der Dusche. Beachten Sie bitte, dass beide Einkerbungen (siehe Pfeil 3) nach oben oder unten zeigen und der richtige Abstand eingehalten wird.

## Installationsschritt 3

Setzen Sie zum Schluss die Stange auf die Befestigungen auf und ziehen Sie mit einem passenden Inbusschlüssel die Schrauben fest.

## Bedienungsanleitung der F8-Steuerkonsole



### 1).Ein/Aus

Das Bestätigen der Ein-/Aus Taste schaltet das System ein.  
Ein weiteres Betätigen der Taste schaltet das System

Erfolgt nach dem Einschalten, 60 Sekunden lang keine Eingabe, schaltet sich das System automatisch aus.



### 2).Dampf

Mit dieser Taste starten Sie den Dampfgenerator.  
Im Display wird das Dampfsymbol und die aktuell eingestellte Temperatur angezeigt.

Ein weiteres betätigen der Taste schaltet den Dampfgenerator wieder ab.



### 3). Zeiteinstellung

Bei eingeschaltetem Dampfgenerator können Sie , durch betätigen dieser Taste die Laufzeit des Dampfgenerators einstellen. Jeder Tastendruck erhöht diese um 1 Minute. Halten Sie die Taste gedrückt damit die Zeit automatisch weiterläuft. Sie können von 5-50 Minuten eine Laufzeit einstellen. Die Werkseitige Einstellung liegt bei 30 Minuten.



### 4). Temperatur Einstellung

Wenn Sie diese Taste bei eingeschaltetem Dampfgenerator betätigen, können Sie die Dampftemperatur einstellen. Die Gradzahl wird im Display angezeigt und erhöht sich bei jedem Tastendruck um 1 °C. Die Temperatur lässt sich zwischen 20 und 50 °C frei einstellen. Ab Werk sind 40 °C eingestellt.



### 5).Ventilator key



## Bedienungsanleitung der F8-Steuerkonsole

Mit dieser Funktion starten Sie das Farblight. Mit jedem Tastendruck ändert sich die Farbe.

Die Reihenfolge der Farben: Ein - blau - blau und rot - rot - rot und orange - orange - orange und blau - Zirkulation - Aus



### 7). Beleuchtung

Mit dieser Taste schalten Sie die Beleuchtung ein und das Lampen-Symbol erscheint im Display.

Ein weiterer Tastendruck schaltet das Licht wieder aus.

### 8). Radio

Mit der Radio-Taste schalten Sie das Radio ein und aus.

### 9). Sender - Speicher

MEM

MEM

Diese Taste ist mit 2 Funktionen belegt. Ist die Radio-Funktion aktiviert, schaltet der erste Tastendruck in die Frequenzeinstellung. Der 2. Tastendruck schaltet in die Lautstärkeregelung.



### 11). Lautstärke +

Je nachdem welche Funktion Sie bei Punkt 10 ausgewählt haben, können Sie mit dieser Taste entweder die Frequenz, oder aber die Lautstärke erhöhen.



### 12). Lautstärke -

Je nachdem welche Funktion Sie bei Punkt 10 ausgewählt haben, können Sie mit dieser Taste entweder die Frequenz, oder aber die Lautstärke senken.

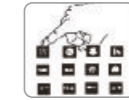


## Entkalkungsfunktion

Starten Sie die Entkalkungsfunktion in dieser Reihenfolge:

### 1). System aus

Um die Entkalkungsfunktion zu starten, schalten Sie das System bitte aus. Öffnen Sie die Entkalkeröffnung während des Betriebes, da die Gefahr von Verbrennungen besteht (Bild 1)



(As picture 1)



(As picture 2)

### 2). Entkalker-Abdeckung öffnen

Nachdem Sie das System ausgeschaltet haben, können Sie die Abdeckung der Entkalker-Öffnung abnehmen.

### 3). reiniger einfüllen

Füllen Sie nun mit dem Meßlöffel die benötigte Menge verdünnte Zitronensäure (auch abhängig an den Härtegrad Ihres Wassers) in die Entkalkeröffnung.



(As picture 3)

### 4). Entkalker-Öffnung schließen

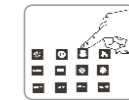
Verschließen Sie nach dem Einfüllen des Reinigers nun wieder die Entkalker-Öffnung in dem Sie die Abdeckung im Uhrzeigersinn festdrehen.



(As picture 4)

### 5). System ein, Entkalkungsfunktion starten

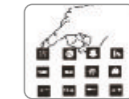
Schalten Sie nun das System ein. Starten Sie die Entkalkungsfunktion, durch betätigen der Dampf-Funktionstaste.



(As picture 5)

### 6). System aus, Wasser ablassen

Beenden Sie nach 5-10 Minuten die Dampffunktion, und stellen nun das System aus. Das Restwasser wird automatisch abgelassen. Die Reinigungs-Funktion ist dann nach 5 Minuten beendet.



(As picture 6)

#### Achtung:

1. Es ist verboten, die Reinigungsfunktion während dem Betrieb anderer Funktionen durchzuführen
2. Chemische Reinigungsmittel sind verboten
3. Führen Sie die Entkalkungsfunktion des Dampfgenerators nicht bei verstopften Leitungen durch

Wir empfehlen zur Reinigung des Dampfgenerators verdünnte Zitronensäure

Service-Karte			
Produkt			
Seriennummer		Kaufdatum	
Telefon			
<p>Eago guarantees to keep:  Eago series' products in good repair against the maintenance service card and purchasing receipt since the purchasing date. If it is the product quality problem, it will be free maintenance or change the spare parts. If the problem is not caused by the products itself or over-exceed the one-year guarantee, it will charge the repairing fees and spare parts costs.</p>			

Verbleibt beim Kunden

Problemlösungen		
Fehler	möglicher Grund	Lösungsmöglichkeit
geringer Frischwasserzulauf	<ol style="list-style-type: none"> <li>1. Wasserdruck ist zu gering</li> <li>2. Einlassleitung blockiert</li> <li>3. Armaturenblock ist verstopft</li> </ol>	<ol style="list-style-type: none"> <li>1. Wasserdruck überprüfen</li> <li>2. Leitungen reinigen</li> <li>3. Armaturenblock reinigen</li> <li>4. Filter am Wassereinlass reinigen</li> </ol>
Ablaufventil arbeitet nicht	<ol style="list-style-type: none"> <li>1. Schrauben locker oder Abdeckung defekt</li> <li>2. Zugseil gerissen</li> <li>3. Gummidichtung defekt</li> </ol>	<ol style="list-style-type: none"> <li>1. Schrauben befestigen oder ersetzen</li> <li>2. Zugseil erneuern</li> <li>3. Gummidichtung ersetzen</li> </ol>
Display ohne Funktion	<ol style="list-style-type: none"> <li>1. falsche Verkabelung</li> <li>2. System ist ausgeschaltet</li> <li>3. Verkabelung ist locker</li> </ol>	<ol style="list-style-type: none"> <li>1. Verkabelung überprüfen</li> <li>2. System einschalten</li> <li>3. Verkabelung wieder befestigen</li> </ol>
kein Dampfaustritt	<ol style="list-style-type: none"> <li>1. Überhitzungsschutz hat ausgelöst</li> <li>2. Dampfgenerator/Heizspirale defekt</li> <li>3. Überhitzungssensor defekt</li> </ol>	<ol style="list-style-type: none"> <li>1. Schutzschalter im Dampfgenerator wieder einschalten</li> <li>2. Techniker verständigen</li> <li>3. Sensor austauschen</li> </ol>
Farblichttherapie arbeitet nicht	<ol style="list-style-type: none"> <li>1. Leitung getrennt</li> <li>2. Patine durchgebrannt</li> </ol>	<ol style="list-style-type: none"> <li>1. Verbindung wiederherstellen</li> <li>2. Händler verständigen</li> </ol>
Ventilator arbeitet nicht	<ol style="list-style-type: none"> <li>1. Schalter ist aus</li> <li>2. Ventilatorblatt ist defekt</li> <li>3. Ventilator ist defekt</li> </ol>	<ol style="list-style-type: none"> <li>1. System einschalten</li> <li>2. Blockierung entfernen</li> <li>3. Ventilator ersetzen</li> </ol>
Fehlercode „E3“	<ol style="list-style-type: none"> <li>1. Das Hauptregelventil für den Wassereinlass ist aus</li> <li>2. Wasserleitung unterbrochen</li> <li>3. Sieb am Magnetventil ist verstopft</li> </ol>	<ol style="list-style-type: none"> <li>1. Stecker überprüfen</li> <li>2. Knick oder Verstopfung entfernen</li> <li>3. Sieb reinigen</li> </ol>



Service-Karte	
Produkt- bezeichnung	
Seriennummer	
Kundenname	
Telefon	
Adresse	
Händler	
Kaufdatum date	

[Zurück zu EAGO Deutschland](#)