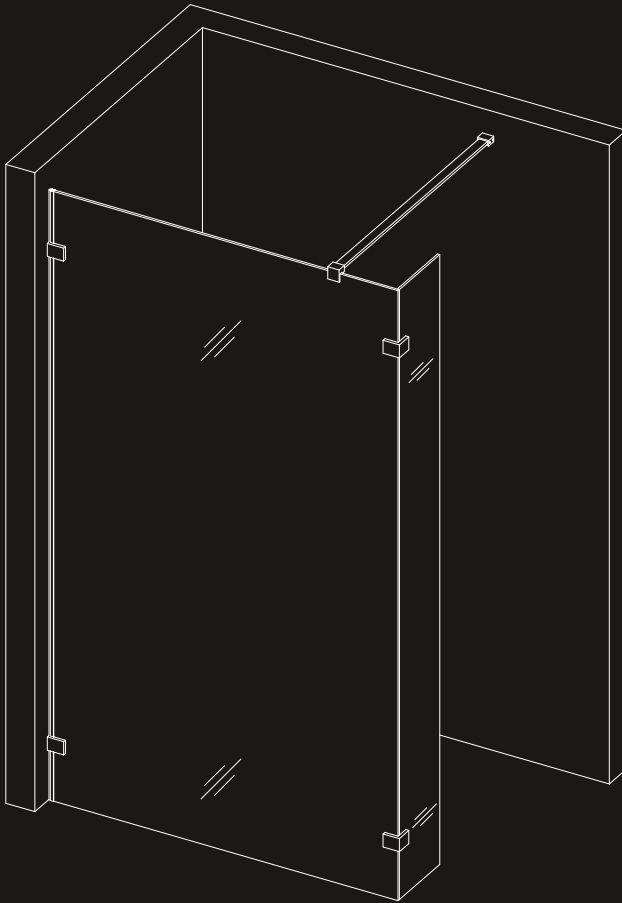


EAGO

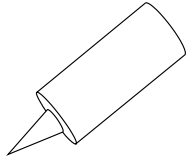
Deutschland

Installationsanleitung User manual

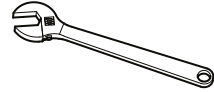


Duschwand LY

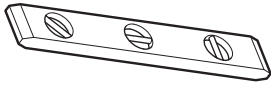
Seite	Inhalt	Page	Content
1	Werkzeug	1	Tools
2	Hinweise	2	Notes
3	Materialbeschreibung	3	Package list
4	Installationsanleitung	4	Installation manual



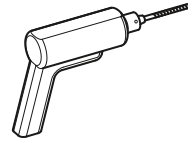
Silikon / silicone



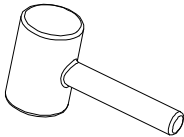
Schraubenschlüssel / Spanner



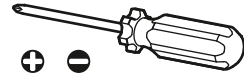
Wasserwaage / Water balance



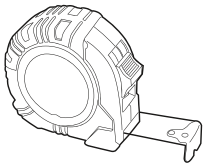
Bohrer / drill



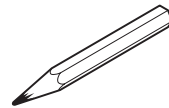
Hammer / Mallet



Schraubendreher / Screwdriver



Maßband / Measuring tape



Bleistift / Pencil

1. Reinigen Sie das Produkt regelmäßig.
 2. Die Produkte sind nicht zur Müllentsorgung geeignet.
 3. Vermeiden Sie Stöße und den Gebrauch von spitzen oder scharfkantigen Gegenständen um das Produkt nicht zu beschädigen.
 4. Vermeiden Sie, dass das Produkt lange hohen oder niedrigen Temperaturen ausgesetzt ist.
 5. Vermeiden Sie den Kontakt mit ätzenden Substanzen, wie zum Beispiel Haarfärbemittel.
 6. Kontrollieren Sie das Produkt regelmäßig auf Beschädigungen und lose Teile. Falls notwendig nachziehen.
 7. Reinigen Sie das Produkt nur mit weichen Materialien und neutralen Reinigungsmitteln.
 8. Gebrauchen Sie das Produkt nur so, dass dessen Zweck erfüllt wird.
 9. Montieren Sie lose Teile sachgemäß.
 10. Legen Sie während der Installation kein Werkzeug auf das Produkt.
 11. Ziehen Sie vor der Installation jeglichen Schmuck aus um das Produkt nicht zu beschädigen.
 12. Halten Sie sich an die Anleitung.
 13. Bitte packen Sie die Ware aus um sicher zu stellen, dass diese durch den Transport nicht beschädigt wurde.
 14. Überprüfen Sie die Vollständigkeit.
 15. Lagern Sie die Ware geschützt.
 16. Schadensersatzansprüche werden nach der Installation nicht akzeptiert.
 17. Die Installation sollte von einer qualifizierten Person durchgeführt werden.
 18. Die Produkte sollten mit zwei Personen getragen werden.
 19. Diese Anleitung enthält keine Informationen darüber, wie der Abfluss angeschlossen werden muss. Der Anschluss sollte nur durch Fachpersonal erfolgen.
 20. Kinder sollten nicht ohne Aufsicht das Produkt verwenden.
1. Clean the product regularly
 2. The products are not suitable for waste disposal
 3. Avoid shocks and the use of sharp objects, these could damage the product.
 4. Do not expose the product to high or to low temperatures for an extended period of time.
 5. Avoid contact with corrosive substances such as hair dyes.
 6. Periodically check the product damages and loose parts. Please tighten these if necessary.
 7. Only use soft materials and neutral detergents to clean the product.
 8. Only use the product for the foreseen purpose.
 9. Install loose parts properly.
 10. Don't place any tools on the product during the installation..
 11. Take of jewelry before starting the installation to avoid damage.
 12. Follow the instructions.
 13. Please unwrap the product and check it carefully to ensure that it has not been damaged during transport.
 14. Please check that all parts have been supplied.
 15. Store the product in a safe place until you begin installation to avoid damage.
 16. No claims for damages or blemishes will be accepted once the product has been installed.
 17. Any installation should be carried out by a qualified tradesman with knowledge of statutory plumbing requirements in your area.
 18. This product requires a two person lift-use proper lifting techniques.
 19. This installation guide does not include details of waste connection; the final decision about installation of waste connections should be taken by a suitably qualified person.
 20. Please make sure that infants are kept under supervision if using the product.

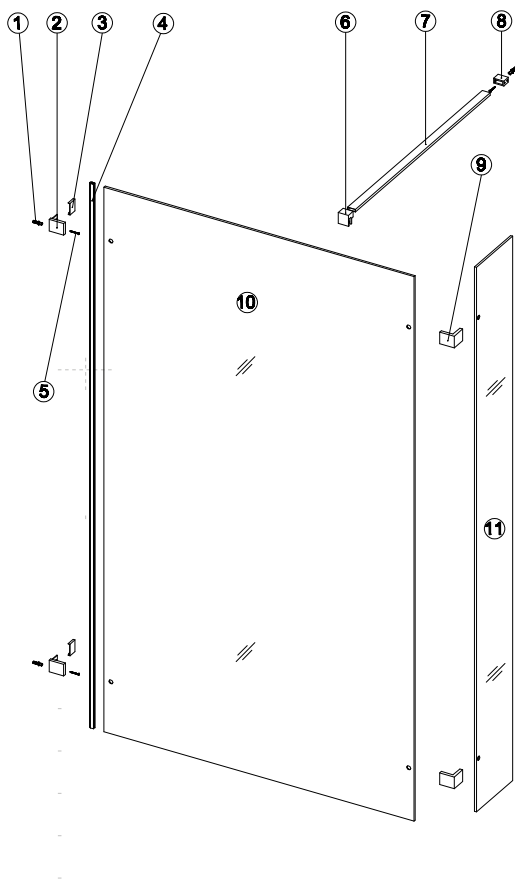
Duschwand LY

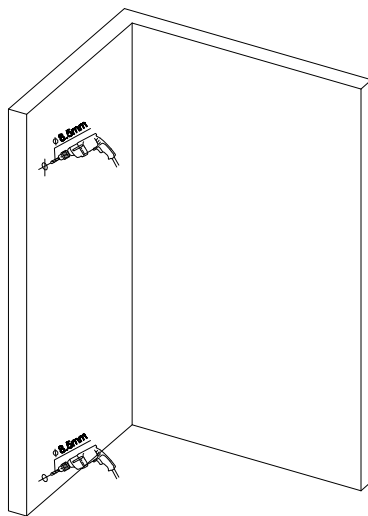
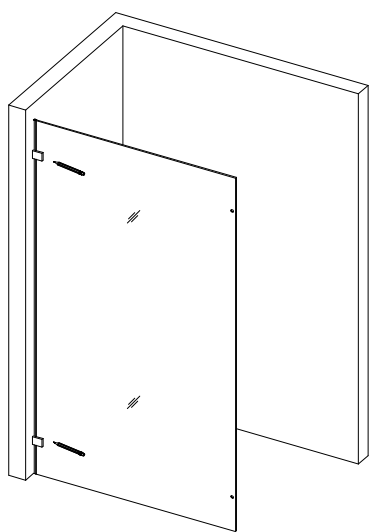
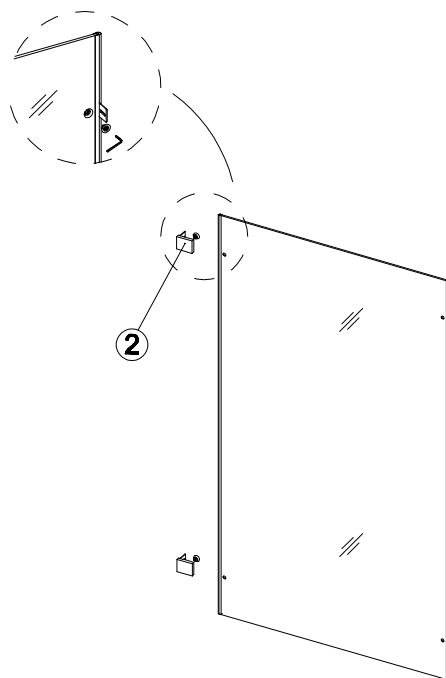
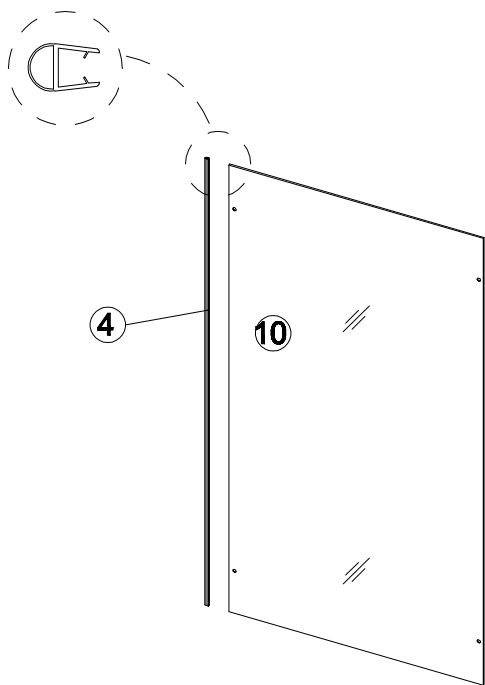
Materialbeschreibung

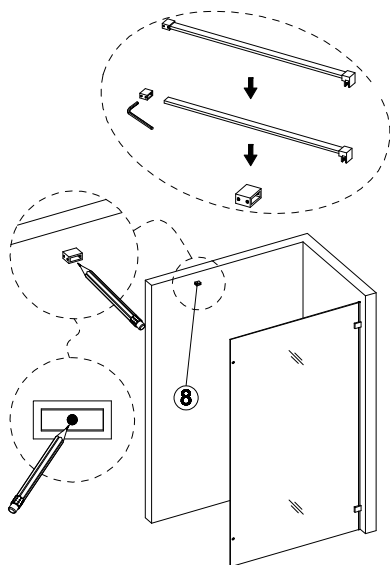
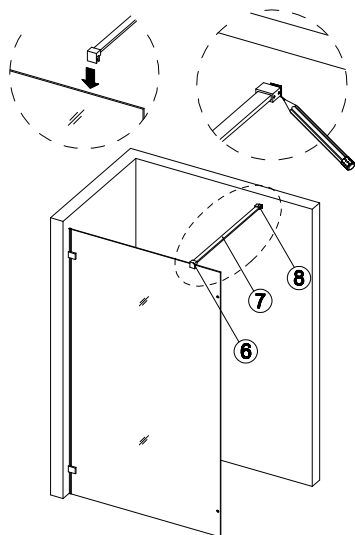
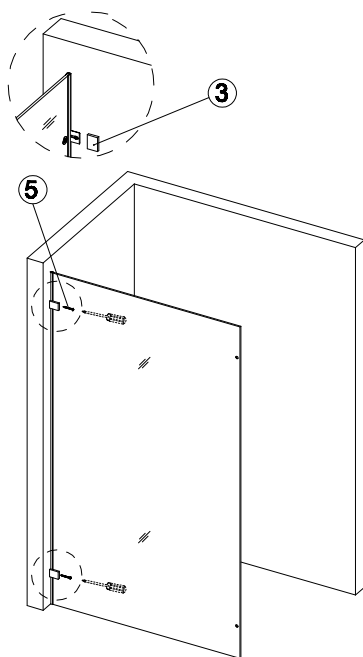
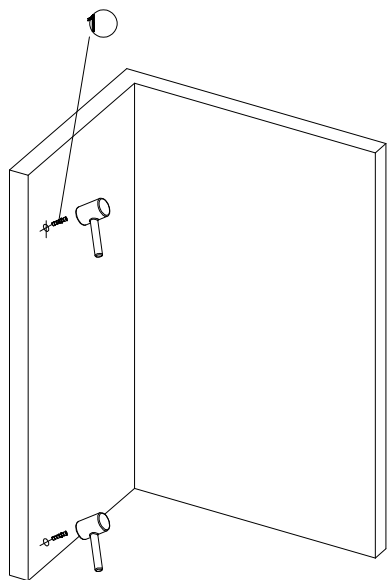
- 01 Wanddübel
- 02 Befestigung am Glas
- 03 Abdeckung
- 04 Dichtung
- 05 Schraube
- 06 Befestigung am Glas
- 07 Halterung
- 08 Befestigung an der Wand
- 09 Winkel
- 10 Große Glasscheibe
- 11 Seitliche Glasscheibe

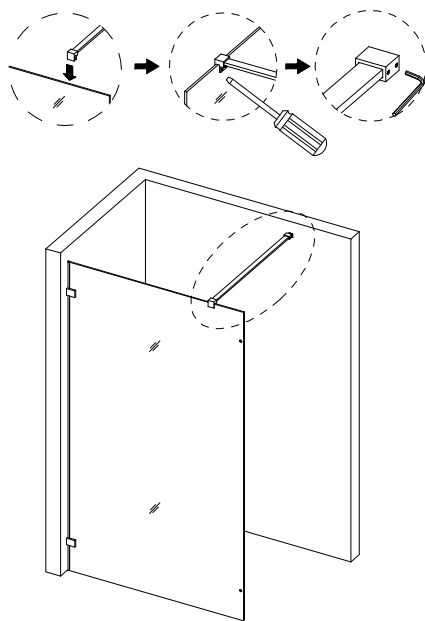
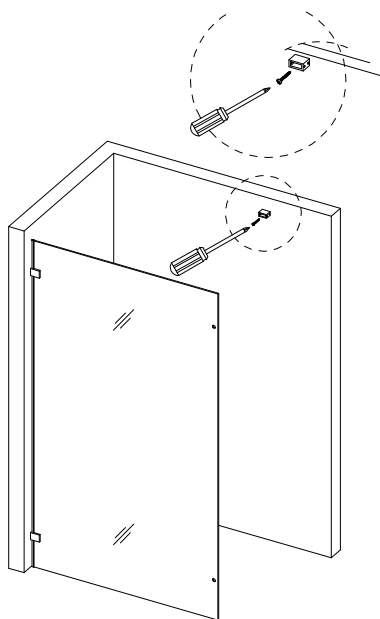
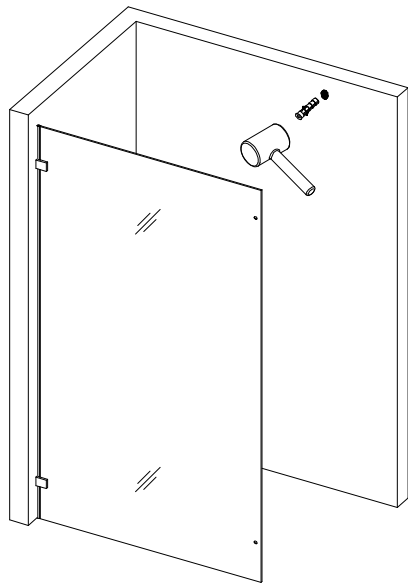
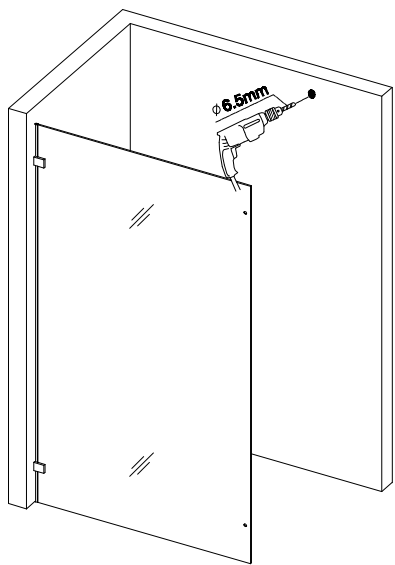
Package list

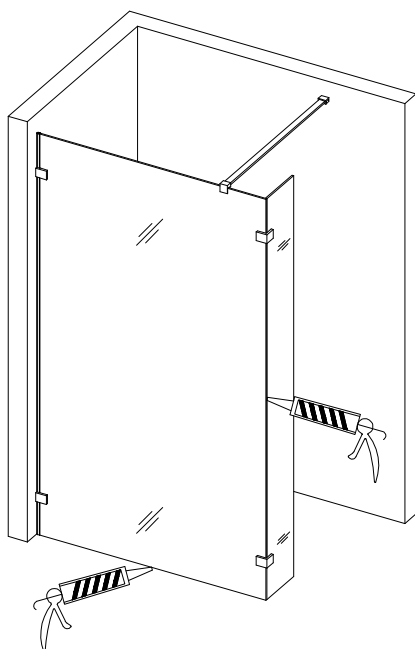
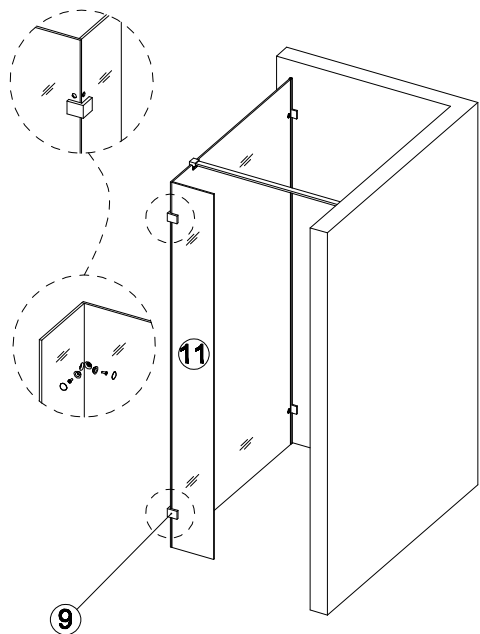
- 01 Wall plugs
- 02 Glass holder
- 03 Cover
- 04 Seal
- 05 Screw
- 06 Glass holder
- 07 Holder
- 08 Holder
- 09 Corner
- 10 Large glass plane
- 11 Small glass plane











EAGO Deutschland GmbH

Auf dem Großen Damm 13-19

47546 Kalkar

Tel.: (0049) 2824/80686-0

Fax: (0049) 2824/80686-29

Email: info@eago-deutschland.de