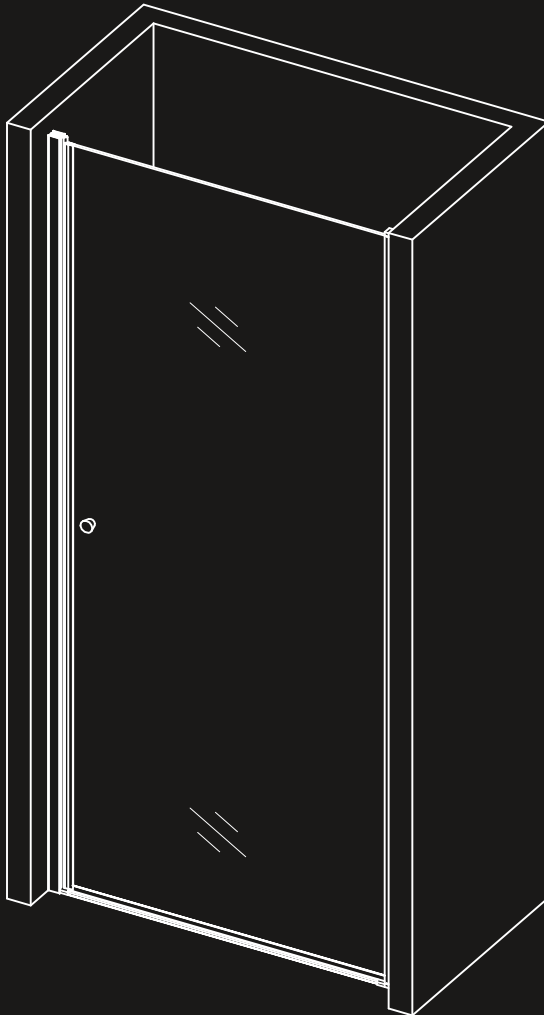


EAGO

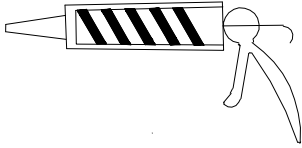
Deutschland

Installationsanleitung User manual

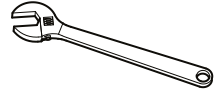


Duschtür LLA

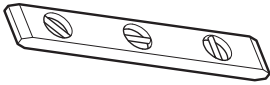
Seite	Inhalt	Page	Content
1	Werkzeug	1	Tools
2	Hinweise	2	Notes
3	Materialbeschreibung	3	Package list
4	Installationsanleitung	4	Installation manual



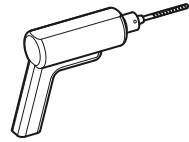
Silikon / silicone



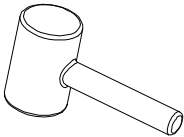
Schraubenschlüssel / Spanner



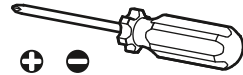
Wasserwaage / Water balance



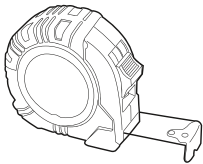
Bohrer / drill



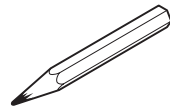
Hammer / Mallet



Schraubendreher / Screwdriver



Maßband / Measuring tape



Bleistift / Pencil

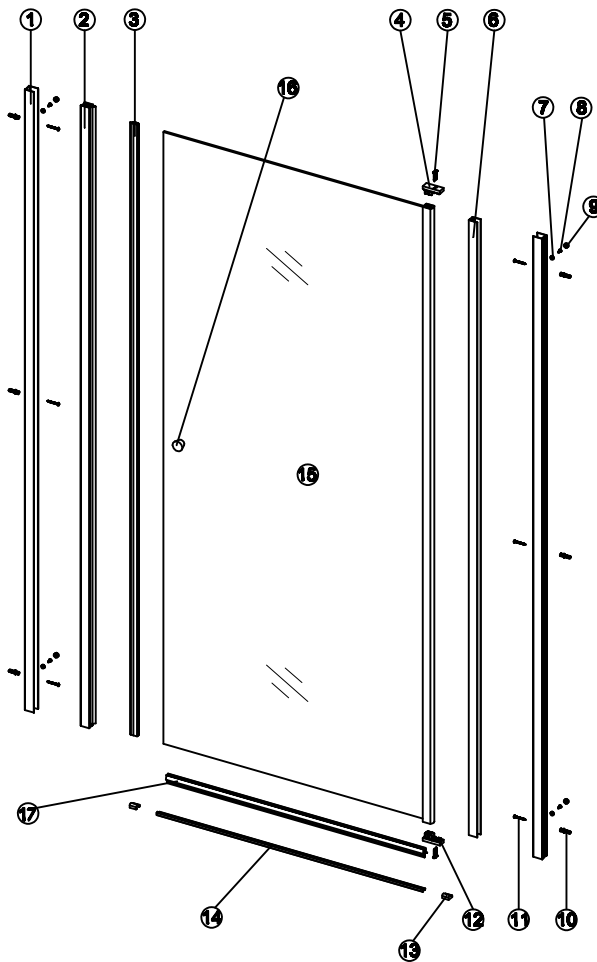
- | | |
|---|--|
| 1. Reinigen Sie das Produkt regelmäßig. | 1. Clean the product regularly. |
| 2. Die Produkte sind nicht zur Müllentsorgung geeignet. | 2. The products are not suitable for waste disposal. |
| 3. Vermeiden Sie Stöße und den Gebrauch von spitzen oder scharfkantigen Gegenständen um das Produkt nicht zu beschädigen. | 3. Avoid shocks and the use of sharp objects, these could damage the product. |
| 4. Vermeiden Sie, dass das Produkt lange hohen oder niedrigen Temperaturen ausgesetzt ist. | 4. Do not expose the product to high or to low temperatures for an extended period of time. |
| 5. Vermeiden Sie den Kontakt mit ätzenden Substanzen, wie zum Beispiel Haarfärbemittel. | 5. Avoid contact with corrosive substances such as hair dyes. |
| 6. Kontrollieren Sie das Produkt regelmäßig auf Beschädigungen und lose Teile. Falls notwendig nachziehen. | 6. Periodically check the product damages and loose parts. Please tighten these if necessary. |
| 7. Reinigen Sie das Produkt nur mit weichen Materialien und neutralen Reinigungsmitteln. | 7. Only use soft materials and neutral detergents to clean the product. |
| 8. Gebrauchen Sie das Produkt nur so, dass dessen Zweck erfüllt wird. | 8. Only use the product for the foreseen purpose. |
| 9. Montieren Sie lose Teile sachgemäß. | 9. Install loose parts properly. |
| 10. Legen Sie während der Installation kein Werkzeug auf das Produkt. | 10. Don't place any tools on the product during the installation. |
| 11. Ziehen Sie vor der Installation jeglichen Schmuck aus um das Produkt nicht zu beschädigen. | 11. Take off jewelry before starting the installation to avoid damage. |
| 12. Halten Sie sich an die Anleitung. | 12. Follow the instructions. |
| 13. Bitte packen Sie die Ware aus um sicher zu stellen, dass diese durch den Transport nicht beschädigt wurde. | 13. Please unwrap the product and check it carefully to ensure that it has not been damaged during transport. |
| 14. Überprüfen Sie die Vollständigkeit. | 14. Please check that all parts have been supplied. |
| 15. Lagern Sie die Ware geschützt. | 15. Store the product in a safe place until you begin installation to avoid damage. |
| 16. Schadensersatzansprüche werden nach der Installation nicht akzeptiert. | 16. No claims for damages or blemishes will be accepted once the product has been installed. |
| 17. Die Installation sollte von einer qualifizierten Person durchgeführt werden. | 17. Any installation should be carried out by a qualified tradesman with knowledge of statutory plumbing requirements in your area. |
| 18. Die Produkte sollten mit zwei Personen getragen werden. | 18. This product requires a two person lift-use proper lifting techniques. |
| 19. Diese Anleitung enthält keine Informationen darüber, wie der Abfluss angeschlossen werden muss. Der Anschluss sollte nur durch Fachpersonal erfolgen. | 19. This installation guide does not include details of waste connection; the final decision about installation of waste connections should be taken by a suitably qualified person. |
| 20. Kinder sollten nicht ohne Aufsicht das Produkt verwenden. | 20. Infants should use the product under supervision. |

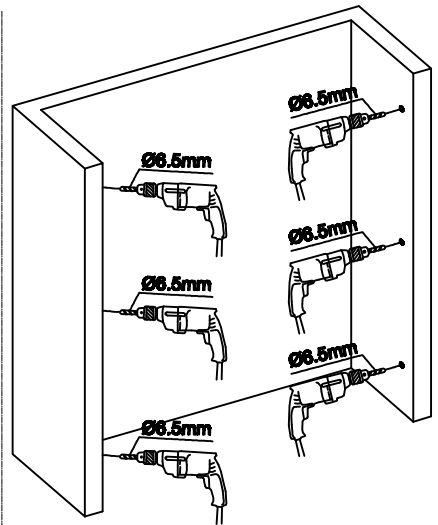
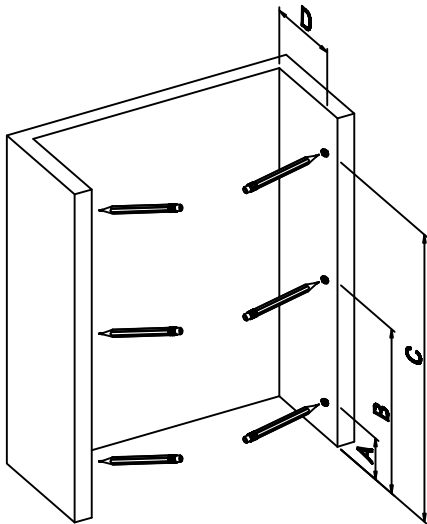
Materialbeschreibung

- 01 Wandprofil
- 02 Profil
- 03 Dichtung
- 04 Glashalterung
- 05 Schraube
- 06 Profil
- 07 Kappe
- 08 Schraube
- 09 Dübel
- 10 Dübel
- 11 Schraube
- 12 Halterung
- 13 Abdeckung
- 14 Bodenschiene
- 15 Glas
- 16 Türknauf
- 17 Dichtung

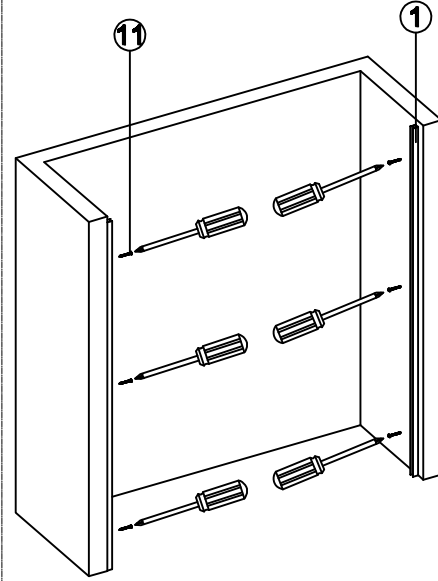
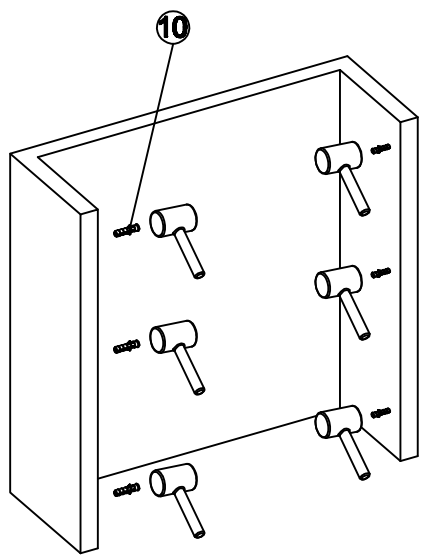
Package list

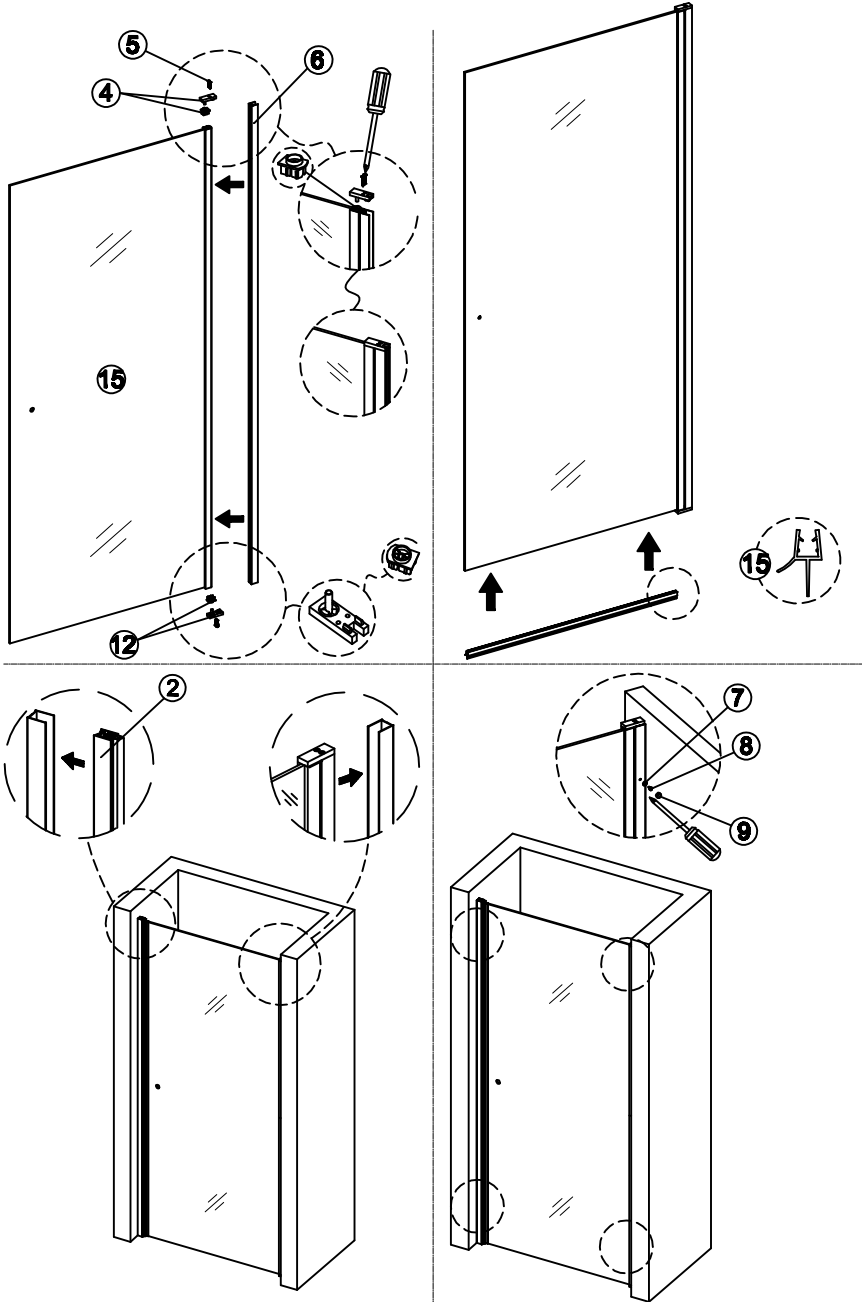
- 01 Wall profile
- 02 Profile
- 03 Seal
- 04 Glass holder
- 05 Screw
- 06 Profile
- 07 Cap
- 08 Srew
- 09 Wall plug
- 10 Wall plug
- 11 Screw
- 12 Holder
- 13 Cap
- 14 Bottom holder
- 15 Glass
- 16 Door handle
- 17 Seal

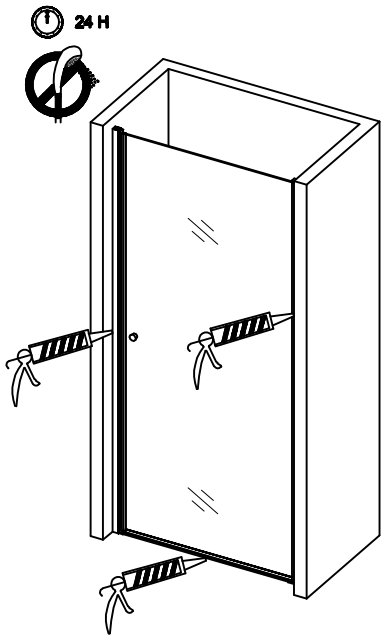
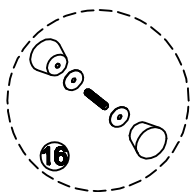
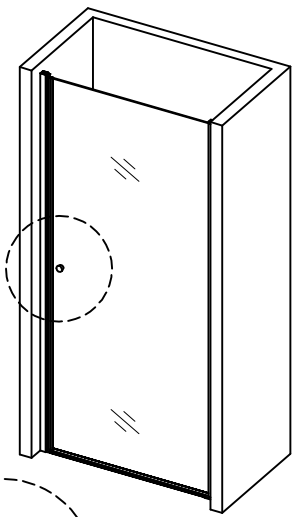
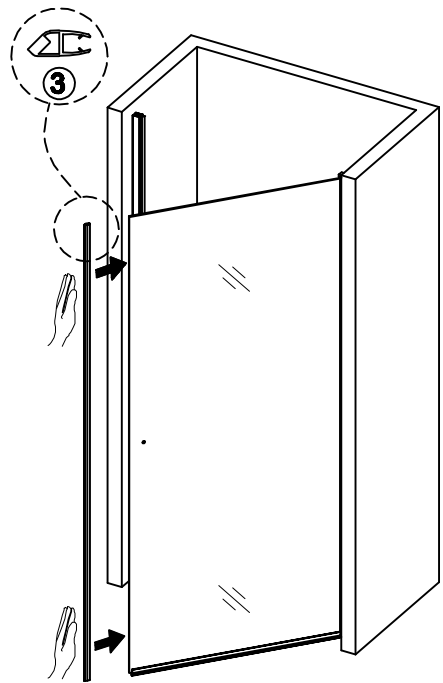
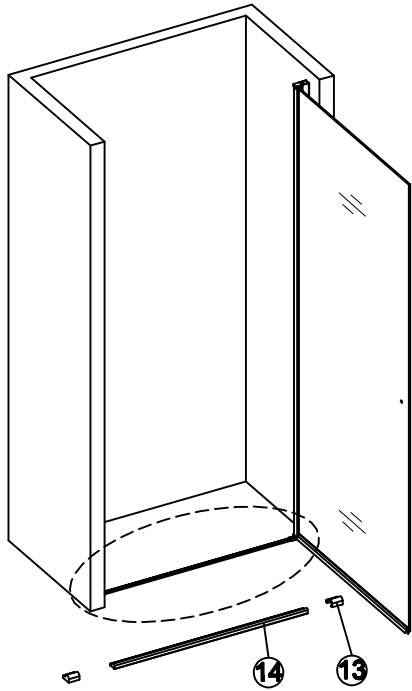




#	Installation Tolerance (mm)			
Item No.	A	B	C	D
LLA0900	100	1000	1900	885-915
LLA1000	100	1000	1900	985-1015







EAGO Deutschland GmbH
Auf dem Großen Damm 13-19
47546 Kalkar
Tel.: (0049) 2824/80686-0
Fax: (0049) 2824/80686-29
Email: info@eago-deutschland.de